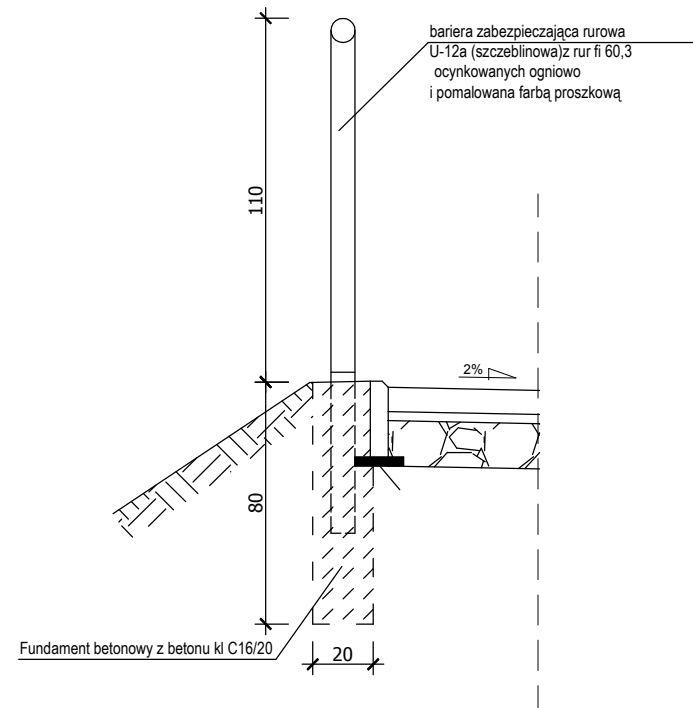
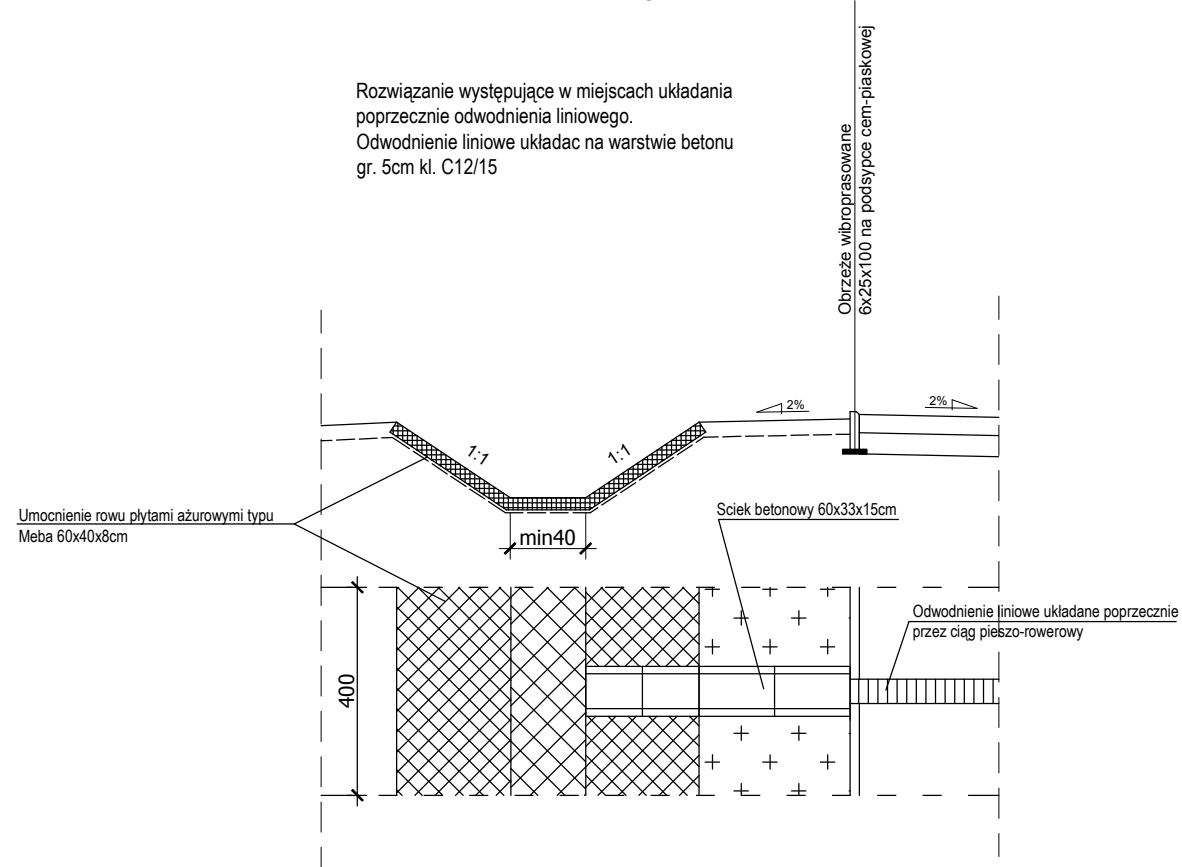


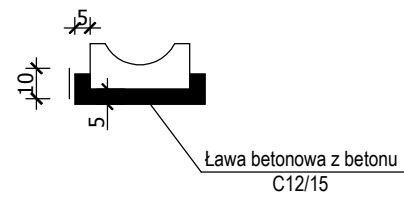
Szczegół C



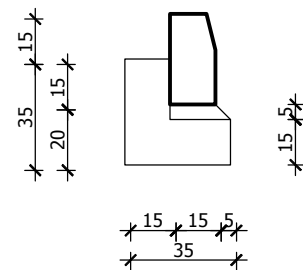
Szczegół B



Szczegół korytka ściekowego 33x60cm



Szczegół krawężnika 15x30cm z ławą betonową z bet. C12/15



Szczegół obrzeża 8x30cm

