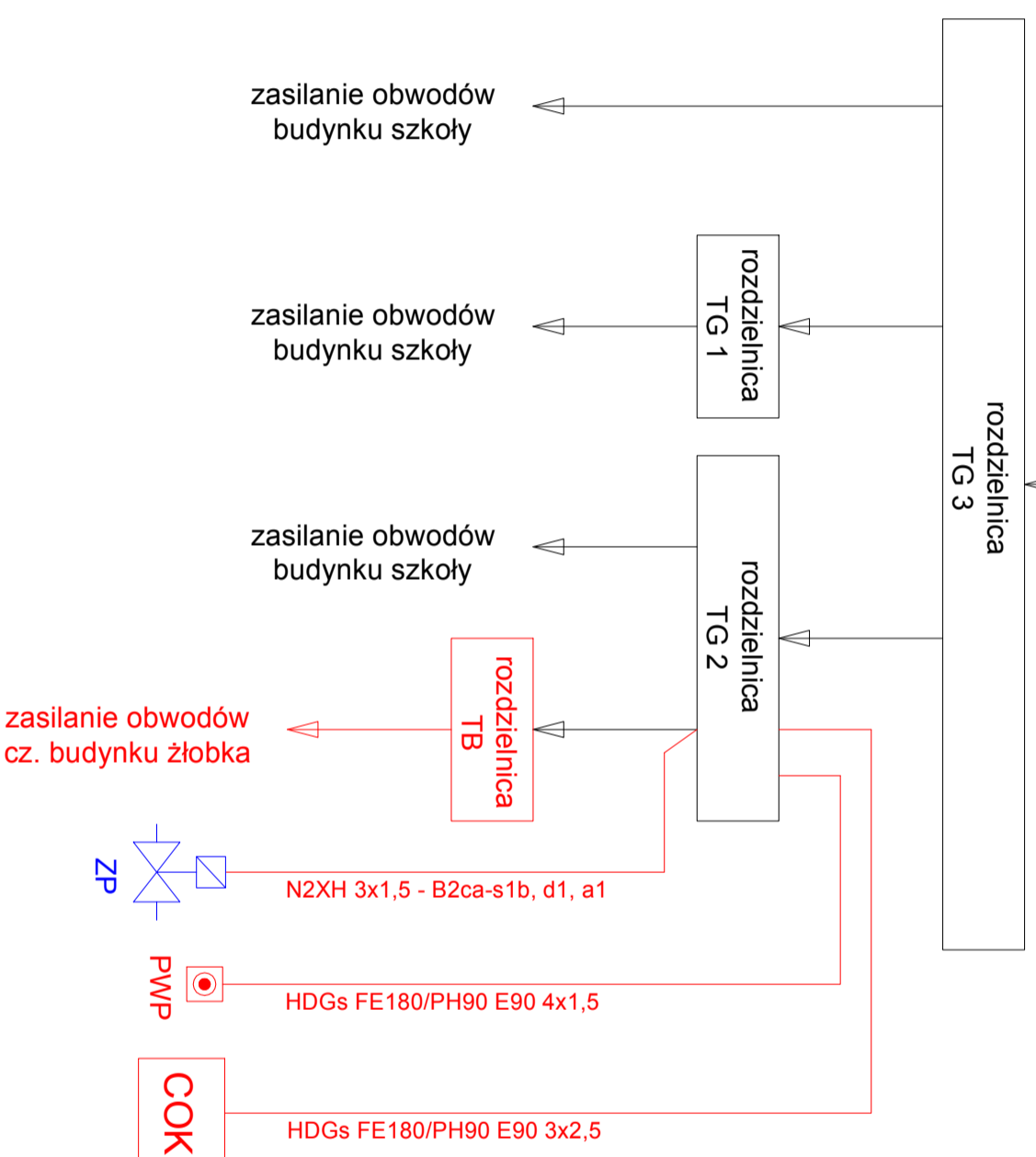


zasilanie budynku szkoły
z sieci elektroenergetycznej



UWAGA:
Koloriem czerwonym zaznaczono projektowane urządzenia.

Rozpatrywać z pozostałymi rysunkami
 oraz opisem technicznym

PIASNY STUDIO MARZENA BIESIADA-PIASNY Jadwigów 47, 97-200 Tomaszów Maz.	
NAZWA INWESTYCJI: ZMIANA SPOSOBU UŻYTKOWANIA CZĘŚCI POMIESZCZEŃ BUDYNKU SZKOŁY PODSTAWOWEJ W BUDZISZEWICACH NA POMIESZCZENIA ŻŁOBKA	
PROJEKT BUDOWLANY	
INWESTOR: GMINA BUDZISZEWICE UL. J. CH. PASKA 66, 97-212 BUDZISZEWICE	
ADRES INWESTYCJI: dz. nr ewid. 6361 637 obręb 3 - Budziszewice m. Budziszewice, ul. Szkolna 4, gm. Budziszewice	
PROJEKTANT: mgr inż. Paweł Borek Nr upr. budl. LOD/149/POCE/10	BRANŻA: ELEKTRYCZNA
TEMAT RYSUNKU: SCHEMAT BLOKOWY ZASILANIA W ENERGIĘ ELEKTRYCZNĄ	
BRANŻA: INSTALACJA ELEKTRYCZNA	
DATA: KWIECIEŃ 2020	SKALA -
NR RYS.	E8

PWP - przeciwpożarowy wyłącznik prądu
COK - centrala oddymiania klatki schodowej
ZP - zawór elektromagnetyczny (br. sanitarna)