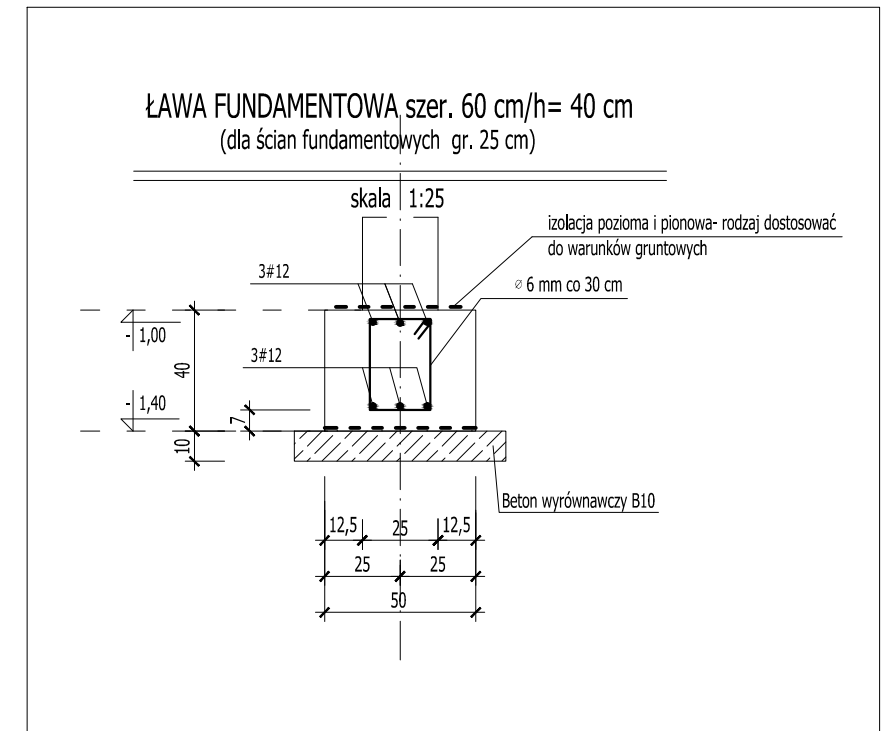
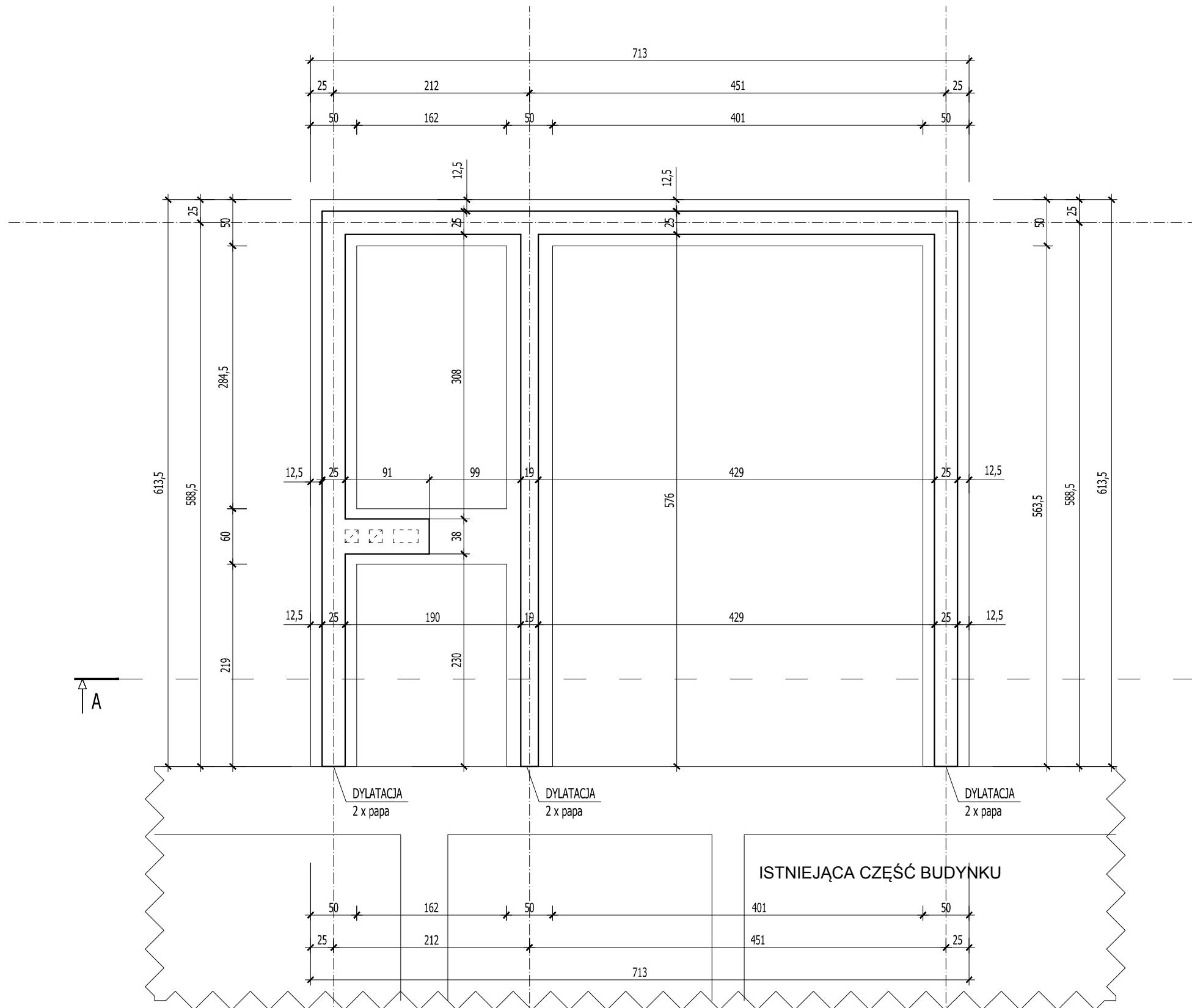


RZUT FUNDAMENTÓW

SKALA 1:50



BETON C20/25 W6	
STAL	
zbrojenie główne	AIIN [#]
strzemiona, rozdzielcze	A0 [Ø]

ROZPATRYWAĆ Z POZOSTAŁYMI RYS. I OPISEM TECHNICZNYM !

	Firma KUBI mgr inż. Krzysztof Bąbol 97-200 Tomaszów Maz. ul. Ks. Popiełuszki 65	
	BRANŻA: ARCHITEKTURA/KONSTRUKCJE	PROJEKT BUDOWLANY
NAZWA INWESTYCJI	Rozbudowa budynku "Domu Ludowego"	
ADRES INWESTYCJI	Mierzno II, gm. Budziszewice, dz. nr ewid. 12/2 ob. Mierzno II	
INWESTOR	Gmina Budziszewice ul. J. Ch. Paska 66, 97-212 Budziszewice	
projektant: konstrukcje	projektant: architektura	
projektant: konstrukcje	projektant: architektura	
projektant: konstrukcje	projektant: architektura	
projektant: konstrukcje	projektant: architektura	
TEMAT: RZUT FUNDAMENTÓW		
DATA: listopad 2016r.	SKALA: 1:50	NR. RYS. 3.1.

- UWAGI:**
- Podczas wykonywania robót ziemnych unikać nadmiernego nawodnienia gruntu rodzimego, oraz naruszania jego naturalnej struktury,
 - Ławy posadawiać na warstwie podkładowej z tzw. chudego betonu B10.
 - Ze stóp fundamentowych wyprowadzić startery zbrojenia słupów i rdzeni.
 - Otułina zbrojenia dla fundamentów a min= 5cm
 - Izolacja przeciwwilgociowa- typ, rodzaj i system danego producenta adekwatny do istniejących warunków gruntowo-wodnych, układać na chudym betonie.