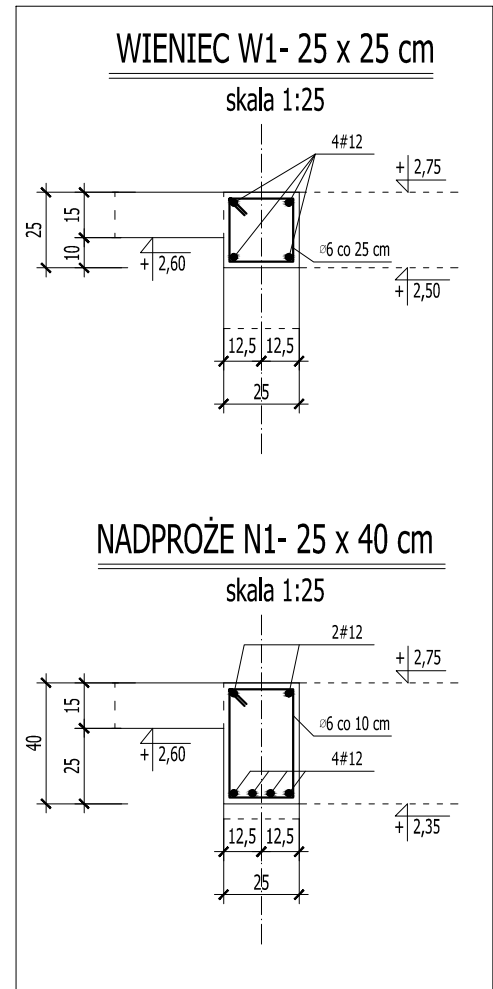
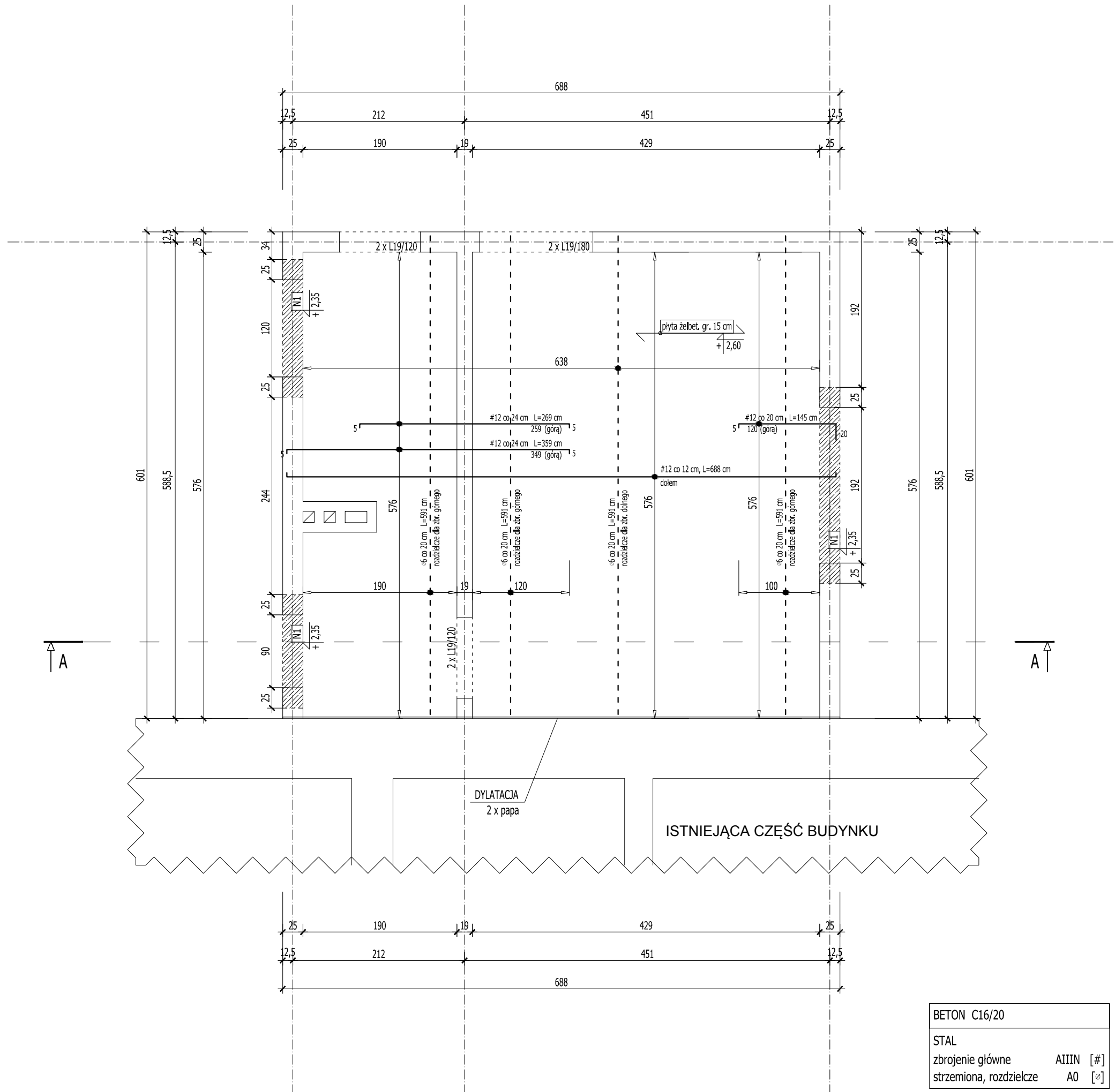


RZUT STROPU NAD PARTEREM SKALA 1:50



UWAGA!
Wszelkie otwory i przejścia instalacyjne w stropie wykonać zgodnie z projektami branżowymi.

ROZPATRYWAĆ Z POZOSTAŁYMI RYS. I OPISEM TECHNICZNYM!

	Firma KUBI mgr inż. Krzysztof Bąbol 97-200 Tomaszów Maz. ul. Ks. Popiełuszki 65	
	BRANŻA: ARCHITEKTURA/KONSTRUKCJE	PROJEKT BUDOWLANY
NAZWA INWESTYCJI	Rozbudowa budynku "Domu Ludowego"	
ADRES INWESTYCJI	Mierzno II, gm. Budziszewice, dz. nr ewid. 12/2 ob. Mierzno II	
INWESTOR	Gmina Budziszewice ul. J. Ch. Paska 66, 97-212 Budziszewice	
projektant: konstrukcje	projektant: architektura	
sprawdzający: konstrukcje	sprawdzający: architektura	
TEMAT: RZUT STROPU NAD PARTEREM	NR. RYS. 3.4.	
DATA: listopad 2016r.	SKALA: 1:50	

BETON C16/20
STAL
zbrojenie główne AIIIIN [#]
strzemiona, rozdzielcze A0 [ø]