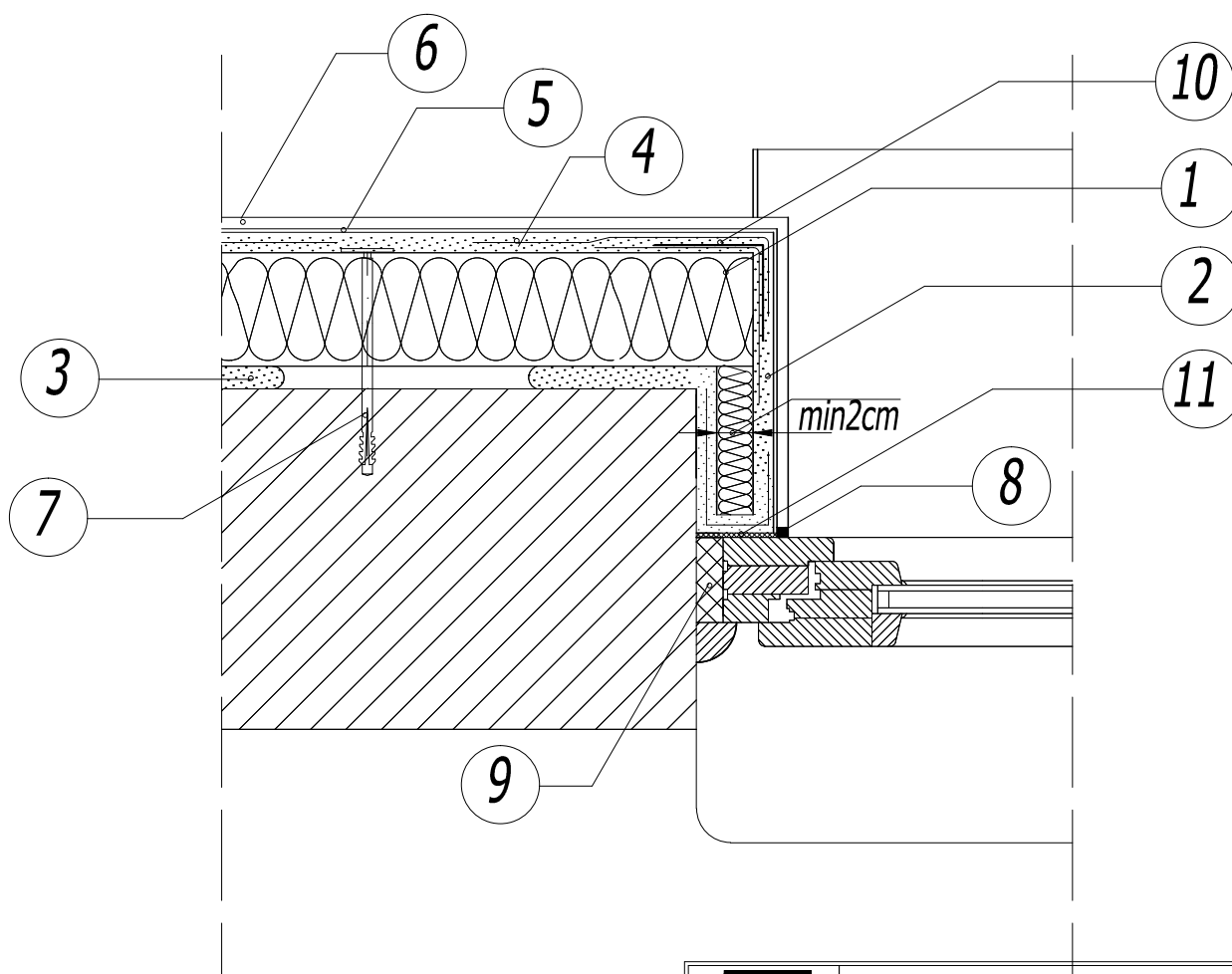


# DOCIEPLENIE OTWORU OKIENNEGO- rozwiązanie przykładowe



- 1. ELEWACYJNA PŁYTA ZE STYROPIANU
- 2. ZAPRAWA KLEJOWA
- 3. ZAPRAWA KLEJOWA
- 4. SIATKA ZBROJĄCA Z WŁÓKNA SZKLANEGO
- 5. PODKŁAD TYNKARSKI
- 6. CIENKOWARSTWOWY TYNK STRUKTURALNY
- 7. KOŁEK DO MOCOWANIA TERMOIZOLACJI TYPU KDS
- 8. MASA SILIKONOWA
- 9. PIANKA USZCZELNIAJĄCA
- 10. LISTWA NAROŻNA Z SIATKĄ
- 11. TAŚMA ROZPRĘŻNA



Firma KUBI mgr inż. Krzysztof Bąbol  
97-200 Tomaszów Maz. ul. Ks. Popieluski 65

BRANŻA: ARCHITEKTURA/KONSTRUKCJA PROJEKT BUDOWLANY

BRANŻA INWESTYCJI Rozbudowa budynku "Domu Ludowego"

INWESTOR Mierzno II, gm. Budziszewice, dz. nr ewid. 12/2 ob. Mierzno II  
Gmina Budziszewice  
ul. J. Ch. Paska 66, 97-212 Budziszewice

projektant: konstrukcje

projektant: architektura

sprawdzający: konstrukcje

sprawdzający: architektura

TEMAT: DOCIEPLENIE OTWORU OKIENNEGO

DATA: listopad 2016r.

SKALA: 1:10

NR. RYS

3.8.