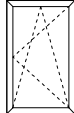
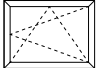


WYKAZ STOLARKI- OKNA
SKALA 1:100

RODZAJ STOLARKI		OKNA	
OZNACZENIE		O1	O2
SCHEMAT			
		PCV (U<=1,3 W/m2K) R+U	PCV (U<=1,3 W/m2K) R+U
WYMIARY W ŚWIETLE	S o	900	1200
OŚCIEŻY	Ho	1500	900
WYMIARY ZEWNĘTRZNE	S	865	1165
OŚCIEŻNICY	H	1435	835
PARTER	3	L=2 ,P=1	1 L=- ,P=1
RAZEM SZTUK		3	1

ROZPATRYWAĆ Z POZOSTAŁYMI RYS., OPISEM TECHNICZNYM I PROJEKTAMI BRANŻOWYMI !

	Firma KUBI mgr inż. Krzysztof Bąbol 97-200 Tomaszów Maz. ul. Ks. Popieluszki 65	
	BRANŻA: ARCHITEKTURA/KONSTRUKCJA	PROJEKT BUDOWLANY
NAZWA INWESTYCJI	Rozbudowa budynku "Domu Ludowego"	
ADRES INWESTYCJI	Mierzno II, gm. Budziszewice, dz. nr ewid. 12/2 ob. Mierzno II	
INWESTOR	Gmina Budziszewice ul. J. Ch. Paska 66, 97-212 Budziszewice	
projektant: konstrukcje	projektant: architektura	
projektant: konstrukcje	projektant: architektura	
sprawdzający: konstrukcje	sprawdzający: architektura	
sprawdzający: konstrukcje	sprawdzający: architektura	
TEMAT: WYKAZ STOLARKI- OKNA	DATA: listopad 2016r.	SKALA: 1:100
		NR RYS 3.12.