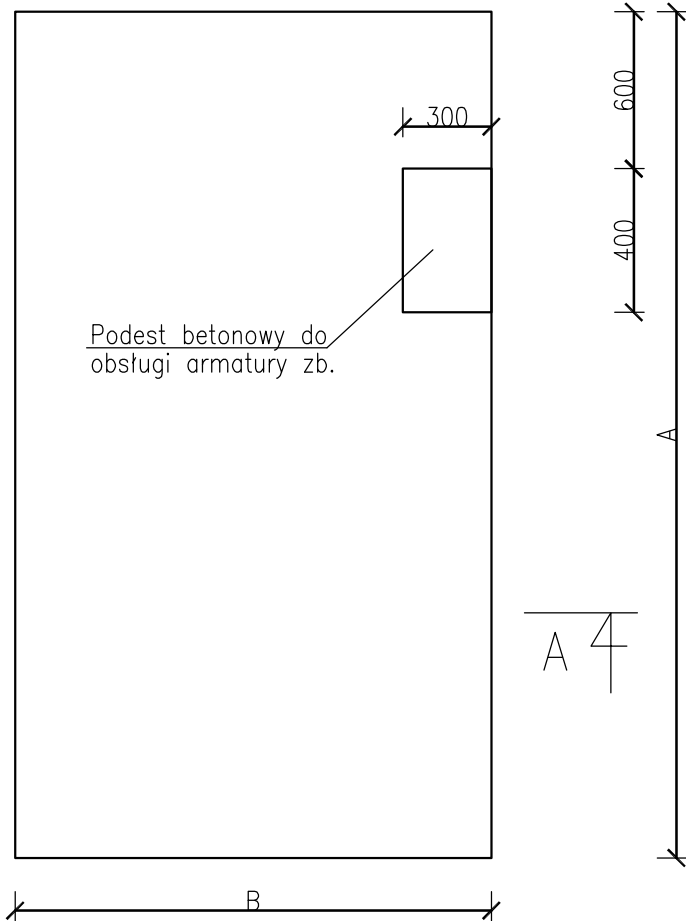


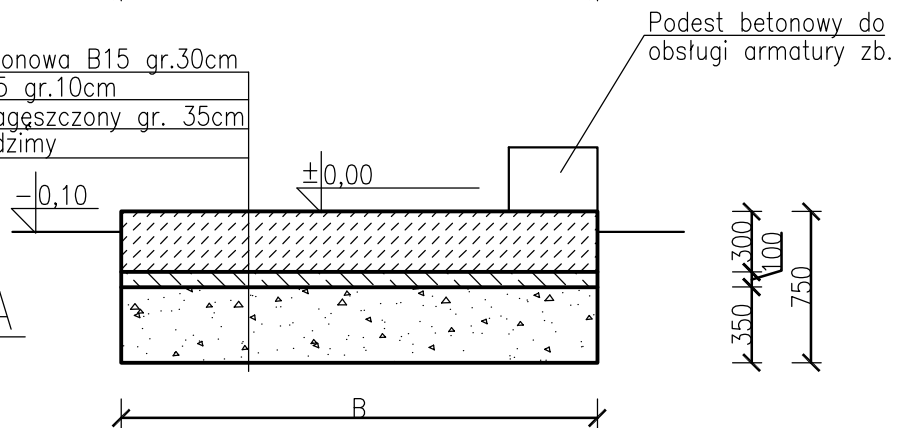
Rzut z góry

A



Przekrój A-A

Płyta betonowa B15 gr.30cm
 Beton 7,5 gr.10cm
 Piasek zagęszczony gr. 35cm
 Grunt rodzimy



Pojemność zbiornika	Ilość zbiorników	Wymiary(mm)	
		A-długość	B-szerokość
2700	1	2600	1300
2700	2	2600	3800
2700	3	2600	6000
4850	1	4450	1300
4850	2	4450	3800
4850	3	4450	6000
6400	1	5600	1300
6400	2	5600	4300
6400	3	5600	7000

Uwaga: podest do obsługi armatury zbiornikowej wykonać po stronie lokalizacji króćców zbiornika
 W przypadku płyty fundamentowej dla kilku zbiorników – wykonać do każdego zbiornika indywidualny podest

Nazwa obiektu	Rozbudowa budynku Świetlicy Wiejskiej – instalacje sanitarne	Nr rys./Nr str.
Adres inwestycji	Mierzno II, dz. 12/2 obr. 0007–Mierzno, gm. Budziszewice	S11/
Tytuł opracowania	Płyta betonowa pod zbiornik	Skala –
Projektant	mgr inż. Paweł Pająk upr. Nr GP.IV.7342/42/94 z § 4 ust. 2 i § 13 ust. 1 pkt. 4 lit. a i b spec. instalacyjno - inżynierska	mgr inż. Mariola Pająk upr. Nr LOD/0721/POOS/07 do projektowania bez ograniczeń w spec. instalacyjnej w zakresie sieci, instalacji i urządzeń ciepłych, wentylacyjnych, gazowych, wodociągowych i kanalizacyjnych

Data opracow.
XI 2016